




**CL.1 Mélangeur lavabo à 3 trous sans garniture d'écoulement - Dark Platinum  
brossé**

CL.1

ST 010 106 1705



- saillie 200 mm
- bec déverseur fixe
- forme de jet rectangulaire avec 40 jets individuels
- hauteur de robinetterie 343 mm
- hauteur jusqu'au mousseur 329 mm
- diamètre de percement des robinets latéraux 32 mm
- diamètre de percement du bec 35 mm
- 2x flexible de pression M 10 x 1 vissé, étanchéité contrôlée
- débit maxi. 4 l/min
- poignée Ø 60 mm
- sans plomb
- Ce produit contribue au respect des exigences des systèmes d'évaluation des bâtiments écologiques, par exemple LEED®, BREEAM®, DGNB

	Dark Platinum brossé	ST 010 106 1705-99
	Chrome	ST 010 106 1705-00
	Platine brossé	ST 010 106 1705-06

**Composants individuels de ce set**

Ce set requiert les composants suivants



1x 13 717 705-99



1x 20 000 740-99



1x 20 000 741-99



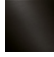
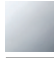


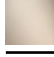

**CL.1 Mélangeur lavabo à 3 trous sans garniture d'écoulement - Dark Platinum  
brossé**

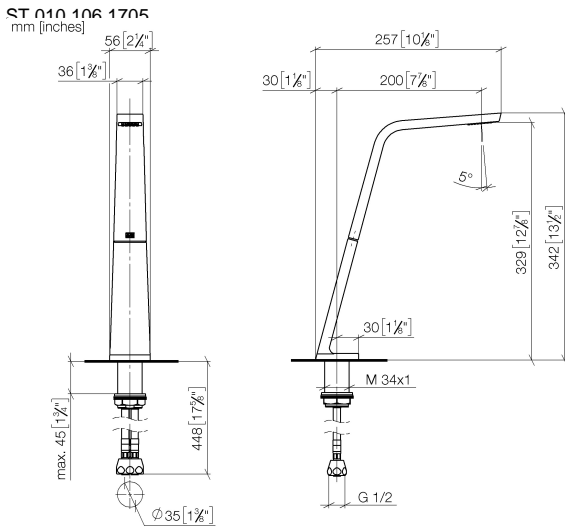
CL.1

ST 010 106 1705

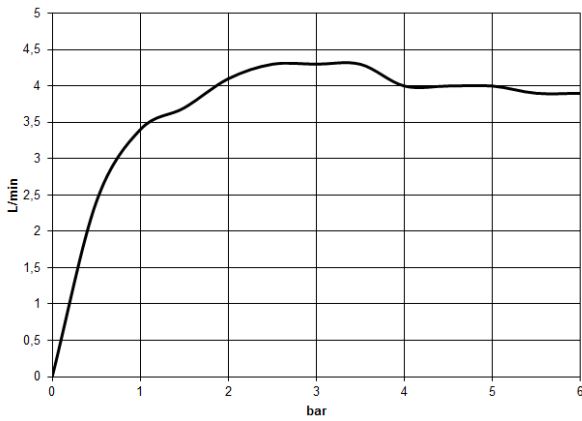


- saillie 200 mm
- bec déverseur fixe
- forme de jet rectangulaire avec 40 jets individuels
- hauteur de robinetterie 343 mm
- hauteur jusqu'au mousseur 329 mm
- diamètre de percement 35 mm
- débit maxi. 4 l/min
- raccord 1/2"
- 2x flexible de pression M 10 x 1 vissé, étanchéité contrôlée
- sans plomb
- Ce produit contribue au respect des exigences des systèmes d'évaluation des bâtiments écologiques, par exemple LEED®, BREEAM®, DGNB

	Dark Platinum brossé	13 717 705-99
	Chrome	13 717 705-00
	Platine brossé	13 717 705-06
	Dark Chrome	13 717 705-19
	Champagne brossé (Or 22cts)	13 717 705-46
	Champagne (Or 22cts)	13 717 705-47



**Diagramme de débit**

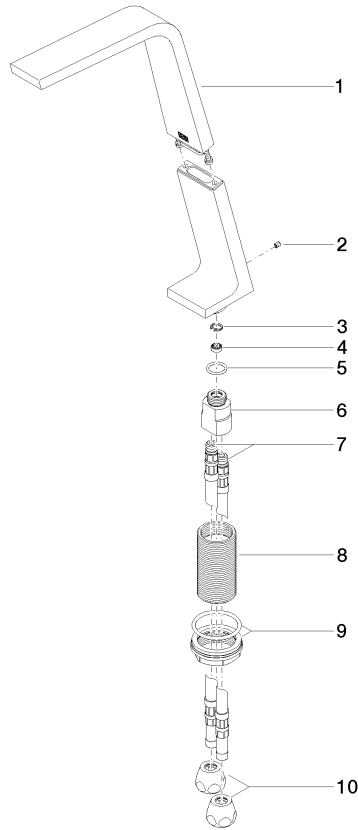


**Certificats**

GDV\_0400279.      LGA\_28686.      IAPMO\_N-4976.      IAPMO\_8834 (1).      WRAS\_1512011.  
IAPMO\_4976 (4).      IAPMO\_6397.

ST 010 106 1705

Les pièces pour les  
autres finitions  
peuvent être  
trouvées ici : Chrome



**Liste des pièces de rechange**

N°	Article Numéro	Désignation	Fréquence de montage	Délai de livraison
1	90 11 70 003 00-99	bec déverseur	1	30
2	09 31 11 044 90	tige	1	2
3	09 16 01 016 90	anneau	1	2
4	09 23 01 034 90	limiteur de débit	1	2
5	09 14 10 130 90	joint	1	2
6	09 11 10 055 10 90	raccord	1	2
7	04 30 04 016 00 90	flexible	2	60
8	09 30 01 208 90	raccord	1	2
9	04 23 10 044 06 90	set de fixation	1	2
10	90 23 30 040 00-99	joint américain	2	30

**CL.1 Mélangeur lavabo à 3 trous sans garniture d'écoulement - Dark Platinum  
brossé**

CL.1

ST 010 106 1705

- diamètre de percement 32 mm
- poignée Ø 60 mm
- sans rosace
- avec marquage froid

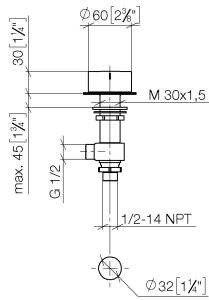


S'adapte aux gammes suivantes : CL.1, CYO

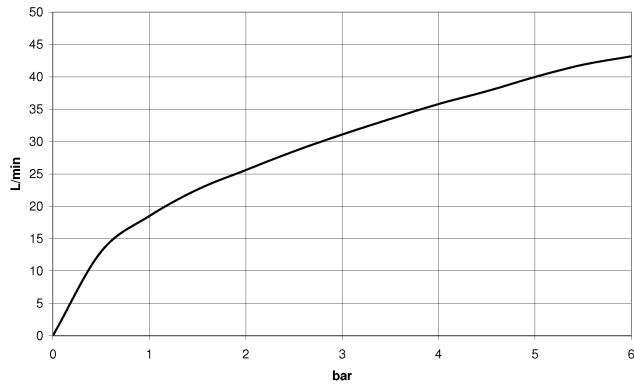
	Dark Platinum brossé	20 000 740-99
	Chrome	20 000 740-00
	Platine brossé	20 000 740-06
	Platine	20 000 740-08
	Dark Chrome	20 000 740-19
	Laiton brossé (Or 23cts)	20 000 740-28
	Noir mat	20 000 740-33
	Champagne brossé (Or 22cts)	20 000 740-46
	Champagne (Or 22cts)	20 000 740-47



ST 010 106 1705  
mm [inches]



**Diagramme de débit**



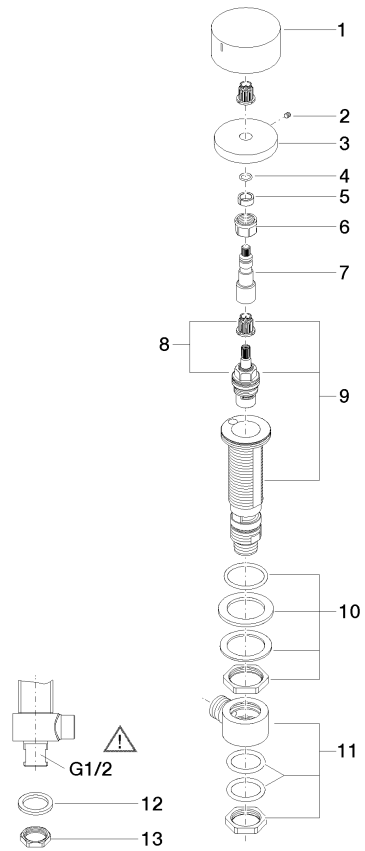
**Certificats**

WRAS\_2103001.      LGA\_28688.      IAPMO\_4976 (4).



ST 010 106 1705

Les pièces pour les  
autres finitions  
peuvent être  
trouvées ici : Chrome



**Liste des pièces de rechange**

N°	Article Numéro	Désignation	Fréquence de montage	Délai de livraison
1	09 20 74 005-99	poignée ( cold )	1	30
2	90 31 11 007 00 90	tige	1	2
3	09 27 74 003-99	rosace	1	30
4	90 14 10 060 00 90	joint	1	2
5	90 14 15 020 03 90	anneau	1	2
6	90 23 30 023 00 90	écrou	1	2
7	09 29 06 107-00	tige	1	10
8	90 90 03 133 00 90	tête céramique	1	2
9	04 17 11 058 33 90	partie latérale	1	2
10	04 23 10 032 78 90	set de fixation	1	2
11	04 17 11 023 10 90	raccord multiple	1	2
12	09 30 11 059 90	rondelle	1	2
13	09 23 10 012 90	écrou	1	2

**CL.1 Mélangeur lavabo à 3 trous sans garniture d'écoulement - Dark Platinum  
brossé**

CL.1

ST 010 106 1705

- diamètre de percement 32 mm
- poignée Ø 60 mm
- sans rosace
- avec marquage chaud

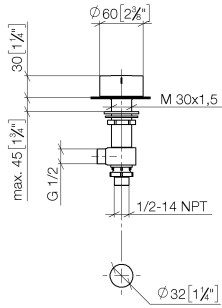


S'adapte aux gammes suivantes : CL.1, CYO

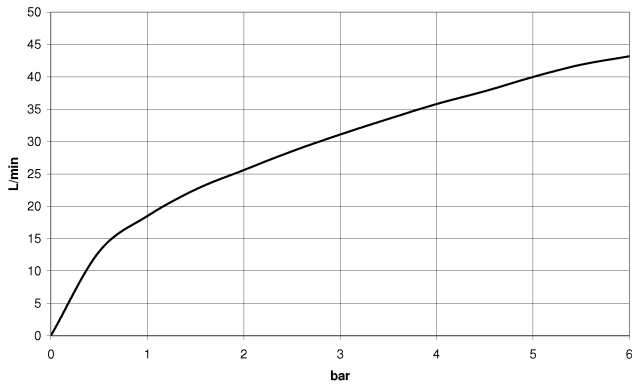
	Dark Platinum brossé	20 000 741-99
	Chrome	20 000 741-00
	Platine brossé	20 000 741-06
	Dark Chrome	20 000 741-19
	Laiton brossé (Or 23cts)	20 000 741-28
	Noir mat	20 000 741-33
	Champagne brossé (Or 22cts)	20 000 741-46
	Champagne (Or 22cts)	20 000 741-47



ST 010 106 1705  
mm [inches]



**Diagramme de débit**

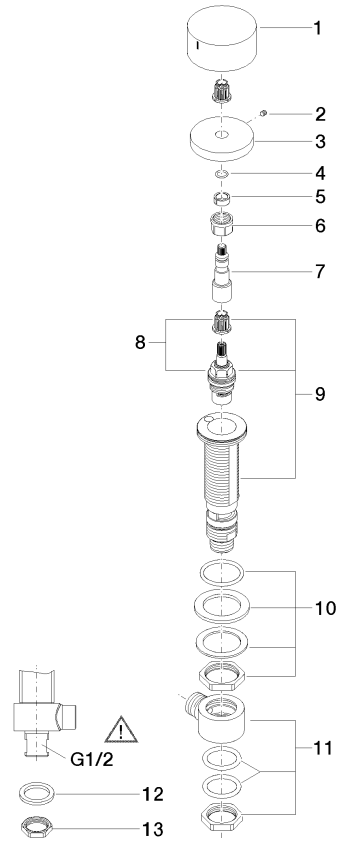


**Certificats**

WRAS\_2103001. LGA\_28688. IAPMO\_4976 (4).

ST 010 106 1705

Les pièces pour les  
autres finitions  
peuvent être  
trouvées ici : [Chrome](#)



**Liste des pièces de rechange**

N°	Article Numéro	Désignation	Fréquence de montage	Délai de livraison
1	09 20 74 006-99	poignée ( hot )	1	30
2	90 31 11 007 00 90	tige	1	2
3	09 27 74 003-99	rosace	1	30
4	90 14 10 060 00 90	joint	1	2
5	90 14 15 020 03 90	anneau	1	2
6	90 23 30 023 00 90	écrou	1	2
7	09 29 06 107-00	tige	1	10
8	90 90 03 132 00 90	tête céramique	1	2
9	04 17 11 058 32 90	partie latérale	1	2
10	04 23 10 032 78 90	set de fixation	1	2
11	04 17 11 023 10 90	raccord multiple	1	2
12	09 30 11 059 90	rondelle	1	2
13	09 23 10 012 90	écrou	1	2